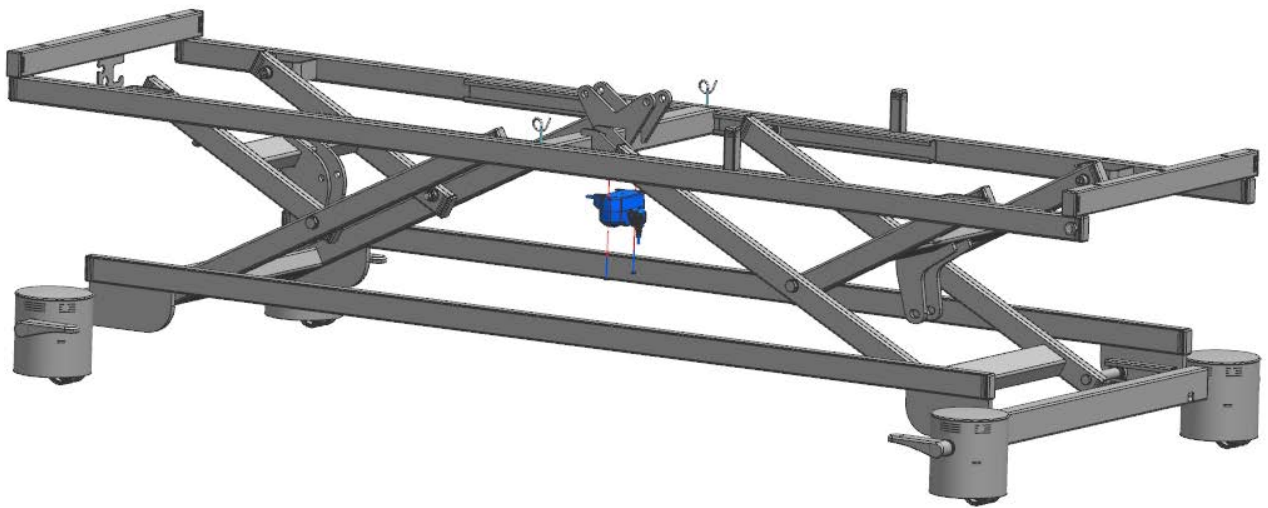


Unterbettbeleuchtung



Clinic | Care | **Homecare**




Montageanleitung

Zur Montage an Burmeier-Pflegebetten der Baureihe: Regia

Inhaltsverzeichnis

1	Sicherheitshinweise	4
2	Zu dieser Montageanleitung	5
2.1	Produktbeschreibung	5
2.2	Technische Daten	5
2.3	Maße	5
2.4	Verwendete Werkstoffe	5
3	Montage.....	6
3.1	Unterbettbeleuchtung (UBB) montieren	6
3.2	Anschluss.....	7
3.2.1	Erste Anschlussmöglichkeit	7
3.2.2	Zweite Anschlussmöglichkeit.....	8
4	Wartung.....	9
5	Reinigung.....	9
6	Entsorgung	9

1 Sicherheitshinweise

-  Lesen Sie diese Anweisungen vor Beginn der Montage und vor der Inbetriebnahme vollständig durch. So erhalten Sie einen Überblick über die zu verrichtenden Arbeiten und vermeiden Gefährdungen durch falschen Aufbau/Einsatz.

Beachten Sie auch die Sicherheitshinweise in der originalen Gebrauchsanleitung.



Montagestelle - Unterbettbeleuchtung

Die Unterbettbeleuchtung darf nur an die vorgesehene Montagestelle angebracht werden. Eine Montage der Unterbettbeleuchtung an anderer Stelle am Bett ist nicht zulässig, da zum Beispiel eine **Kollisionsgefahr** mit anderen Gegenständen entstehen kann.

2 Zu dieser Montageanleitung

In dieser Anleitung wird die Montage einer Unterbettbeleuchtung an Burmeier-Pflegebetten der Baureihe Regia sowie deren elektrischer Anschluss an das Steuergerät mit folgenden Anschlussmöglichkeiten beschrieben:

1. Handschalter - Unterbettbeleuchtung - Steuergerät
2. Handschalter - Zusatz Handschalter - Unterbettbeleuchtung - Steuergerät

Beachten Sie bitte: Um die zweite Anschlussmöglichkeit durchführen zu können, wird ein Verteilerkabel (Y-Kabel) benötigt. Mehr dazu im Kapitel 3.2.

Die Unterbettbeleuchtung wird mittels zwei Schrauben von unten an das Querrohr des Liegeflächenrahmens montiert. Mehr dazu im Kapitel 3.1.

2.1 Produktbeschreibung

Die Unterbettbeleuchtung in stromsparender langlebiger LED-Technik dient der sicheren nächtlichen Orientierung und kann das Risiko von Stürzen vermindern. Gleichzeitig ist das Licht so dezent, dass der Bettnachbar nicht gestört wird.

2.2 Technische Daten

Stromverbrauch	Schutzart	Relative Luftfeuchtigkeit	Umgebungstemperatur
5 Watt	max. IPX6	30% bis 75%	+ 10°C bis + 40°C

2.3 Maße

Maß (B x H x T)
ca. 9 x 5 x 6 cm

2.4 Verwendete Werkstoffe

- Die Unterbettbeleuchtung ist zum größten Teil aus Kunststoff gefertigt.
- Alle Oberflächen sind unbedenklich bei Hautkontakt.

3 Montage

3.1 Unterbettbeleuchtung (UBB) montieren

Gehen sie wie folgt vor, um die Unterbettbeleuchtung (UBB) am Querrohr des Liegeflächenrahmens zu montieren:

1. Fahren Sie zur erleichterten Montage die Liegefläche des Bettes ganz nach oben.
2. Trennen Sie das Bett aus dem Stromnetz.
3. UBB mittels zwei Schrauben (von unten) am Querrohr festschrauben.

i Kabel der UBB muss zur Bett-Kopfseite zeigen!

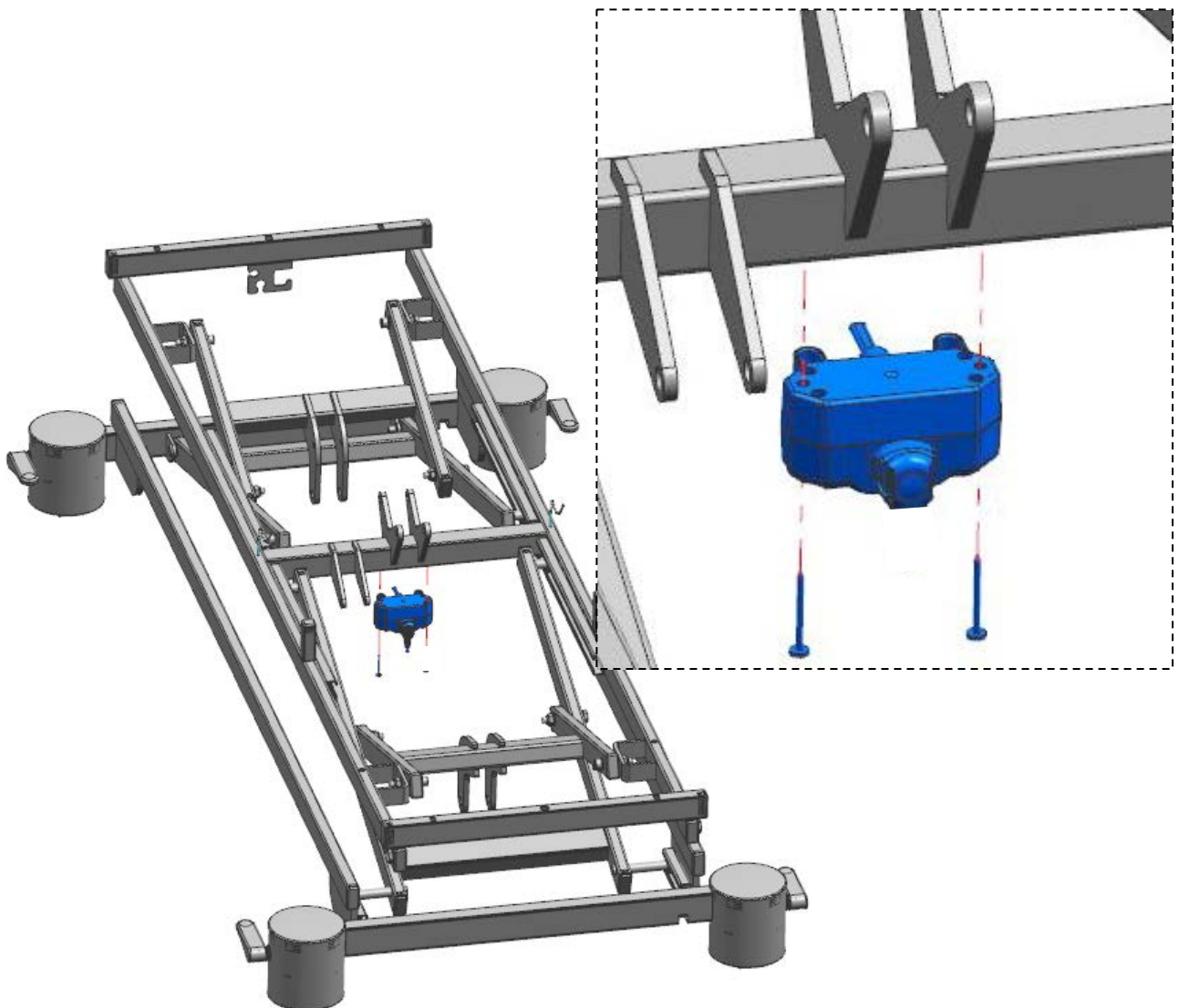


Abbildung: 1

3.2 Anschluss

3.2.1 Erste Anschlussmöglichkeit

Handschalter - Unterbettbeleuchtung - Steuergerät

Gehen Sie wie folgt vor:

1. Deckel des Steuergerätes abschrauben (1)
2. Kabel des Handschalters aus der Anschlussbuchse „Nummer 1“ herausziehen
3. Kabel der UBB an die Anschlussbuchse „Nummer 1“ anschließen
4. Deckel des Steuergerätes festschrauben (1)
5. Kabel des Handschalters an die UBB anschließen und mit der Schutzkappe (2) befestigen
6. Bett an das Stromnetz anschließen und UBB testen. (Angaben zur Bedienung der UBB finden Sie in der originalen Gebrauchsanleitung).

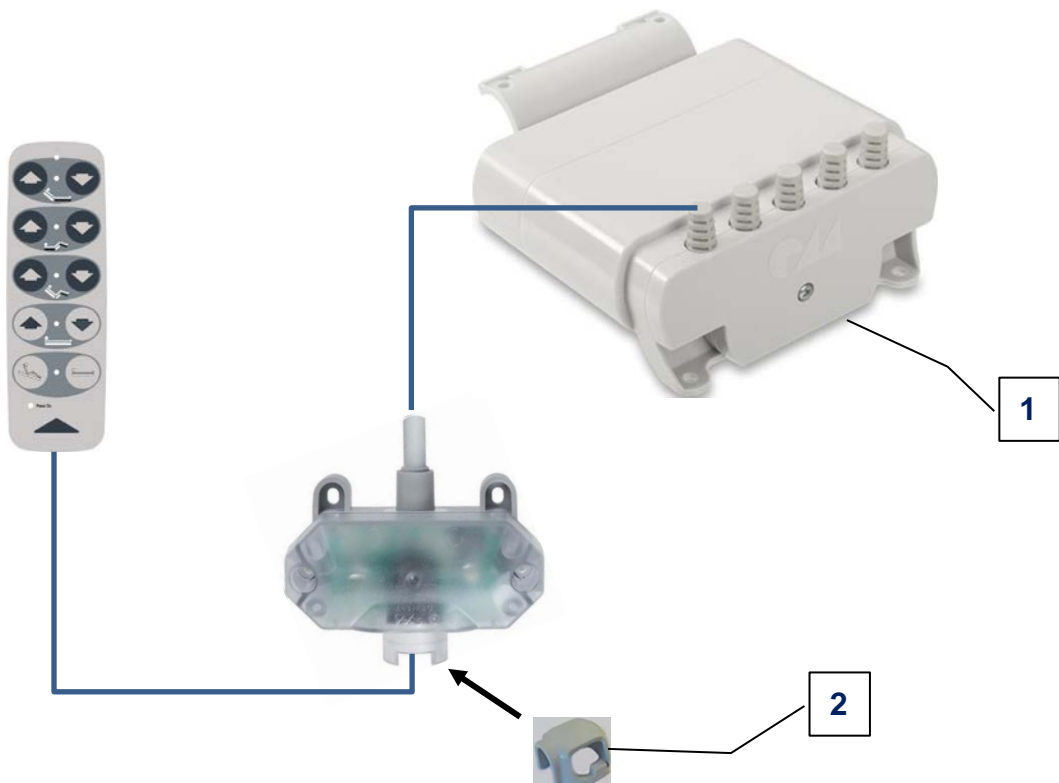


Abbildung: 2

3.2.2 Zweite Anschlussmöglichkeit

Handschalter - Zusatz Handschalter - Unterbettbeleuchtung - Steuergerät

Gehen Sie wie folgt vor:

1. Deckel des Steuergerätes abschrauben (1)
2. Kabel des Handschalters aus der Anschlussbuchse „Nummer 1“ herausziehen
3. Y-Kabel an die Anschlussbuchse „Nummer 1“ anschließen
4. Deckel des Steuergerätes festschrauben (1)
5. Zusatz Handschalter (A) an ein Ende des Y-Kabels anschließen und mit Schutzkappe befestigen (2)
6. UBB-Kabel an das zweite Ende des Y-Kabel anschließen und mit Schutzkappe befestigen (3)
7. Kabel des Handschalters (B) an die UBB anschließen und mit Schutzkappe befestigen (4)
8. Bett an das Stromnetz anschließen und UBB testen. (Angaben zur Bedienung der UBB finden Sie in der originalen Gebrauchsanleitung).

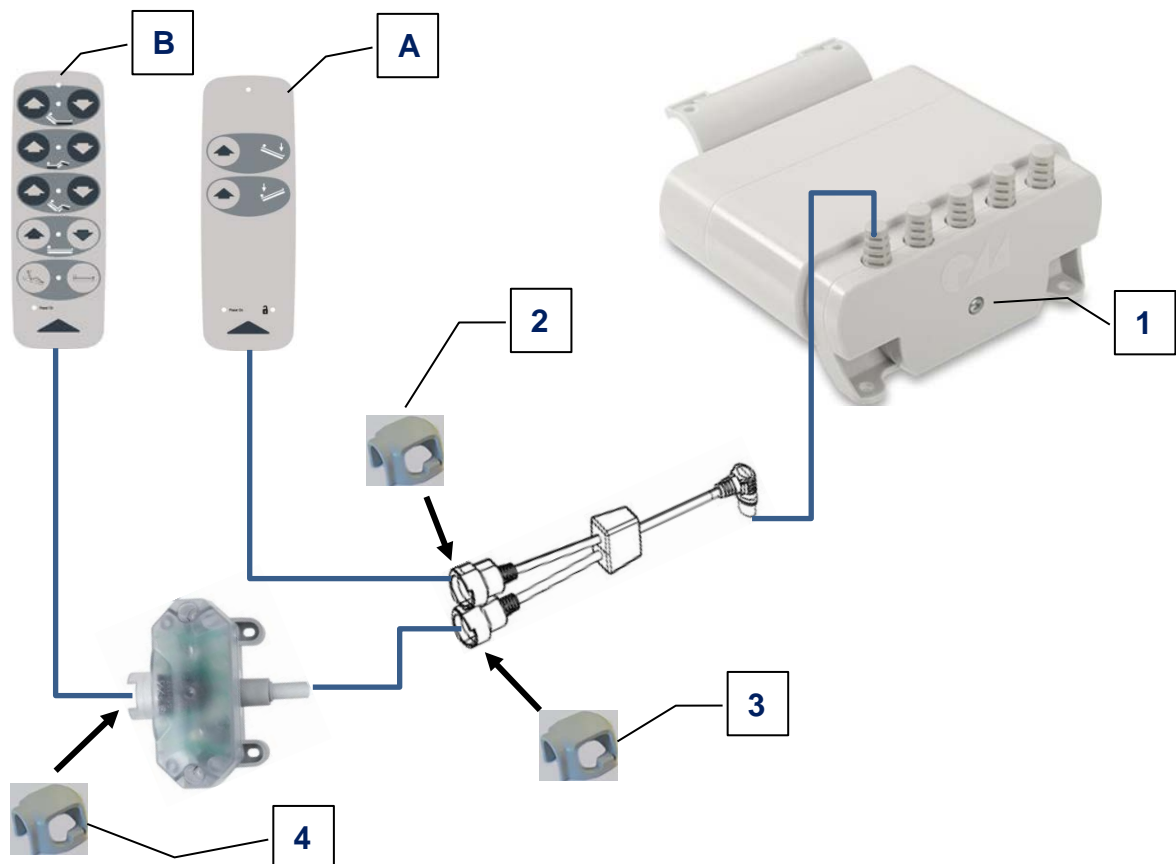


Abbildung: 3

4 **Wartung**

Die Unterbettbeleuchtung ist wartungsfrei; dennoch empfehlen wir eine jährliche Prüfung folgender Punkte:

- einwandfreier Zustand und Funktionsweise
- sichere Befestigung

5 **Reinigung**

Beachten Sie die Reinigungshinweise in der originalen Gebrauchsanleitung.

6 **Entsorgung**

Beachten Sie die Entsorgungshinweise in der originalen Gebrauchsanleitung.



Burmeier GmbH & Co. KG

(Ein Unternehmen der Stieglmeyer-Gruppe)

Pivitsheider Straße 270, 32791 Lage/Lippe

Telefon: + 49 (0) 5232 / 9841- 0

Fax: + 49 (0) 5232 / 9841- 41

www.burmeier.de

Email: auftrags-zentrum@burmeier.de