



**Aufbauanleitung  
Bettrahmen  
RELAX**

**Assembly instruction  
Bed Frame  
RELAX**



Typ / Type  
214451

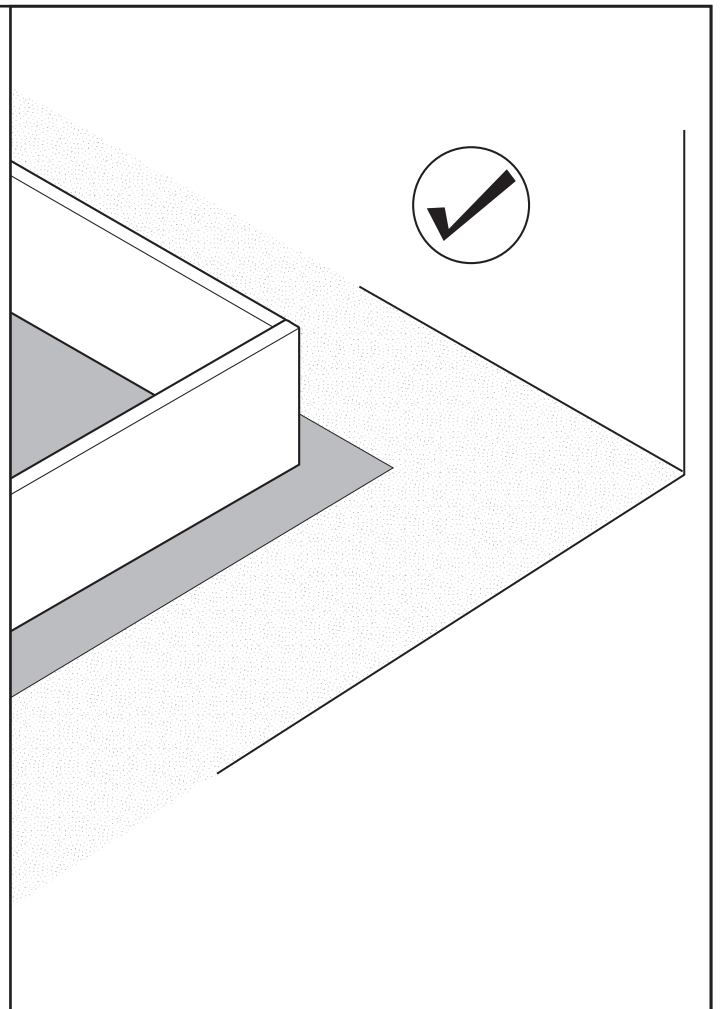
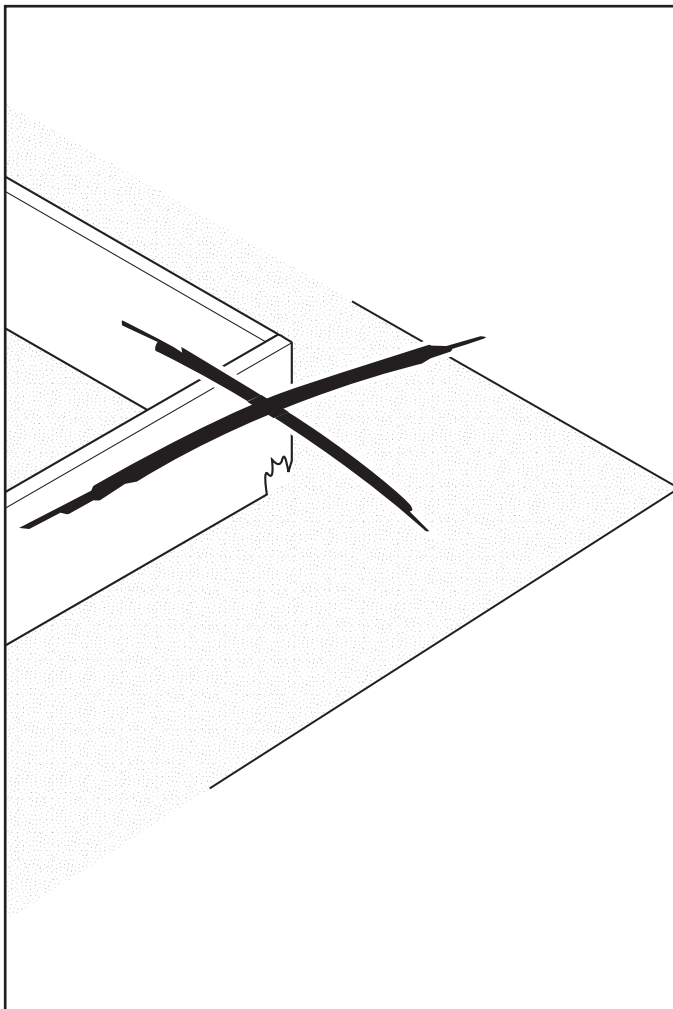
Stand / Updated  
2011.06.01

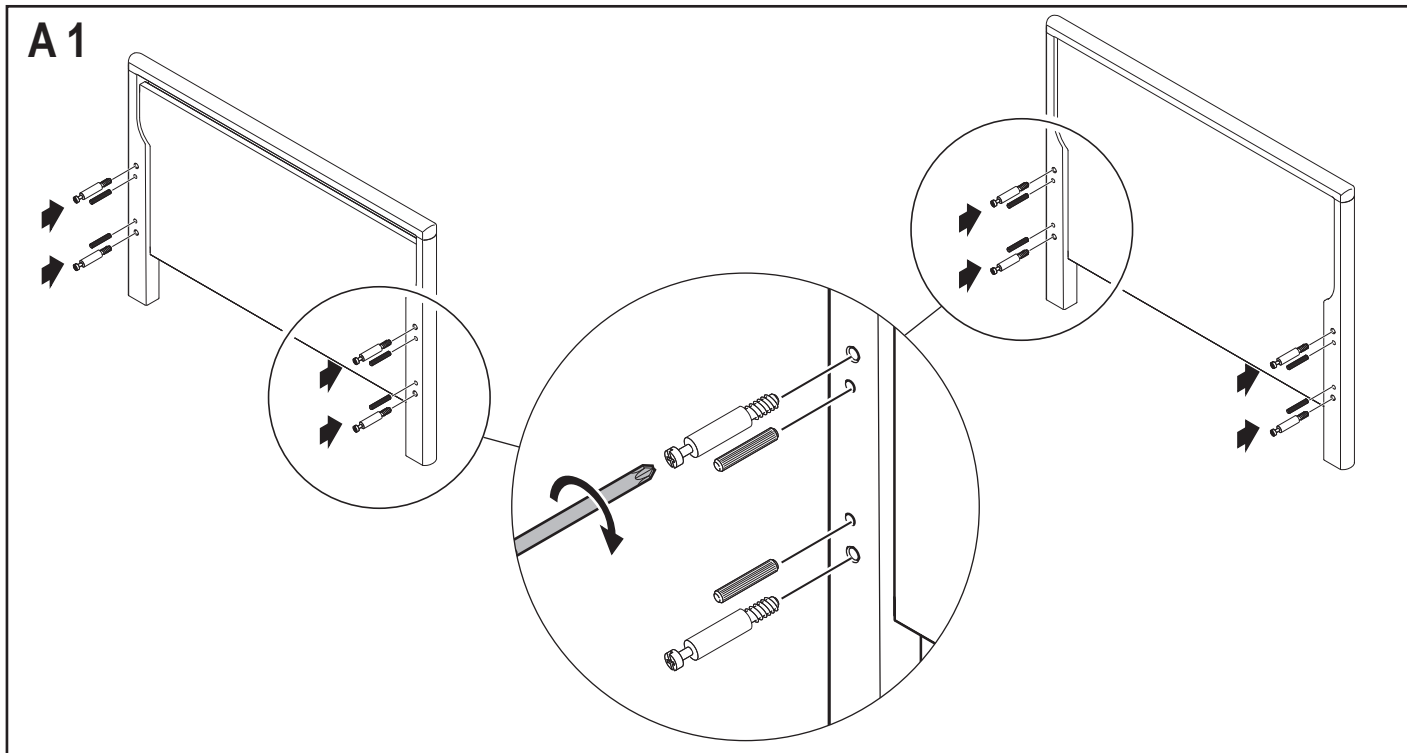
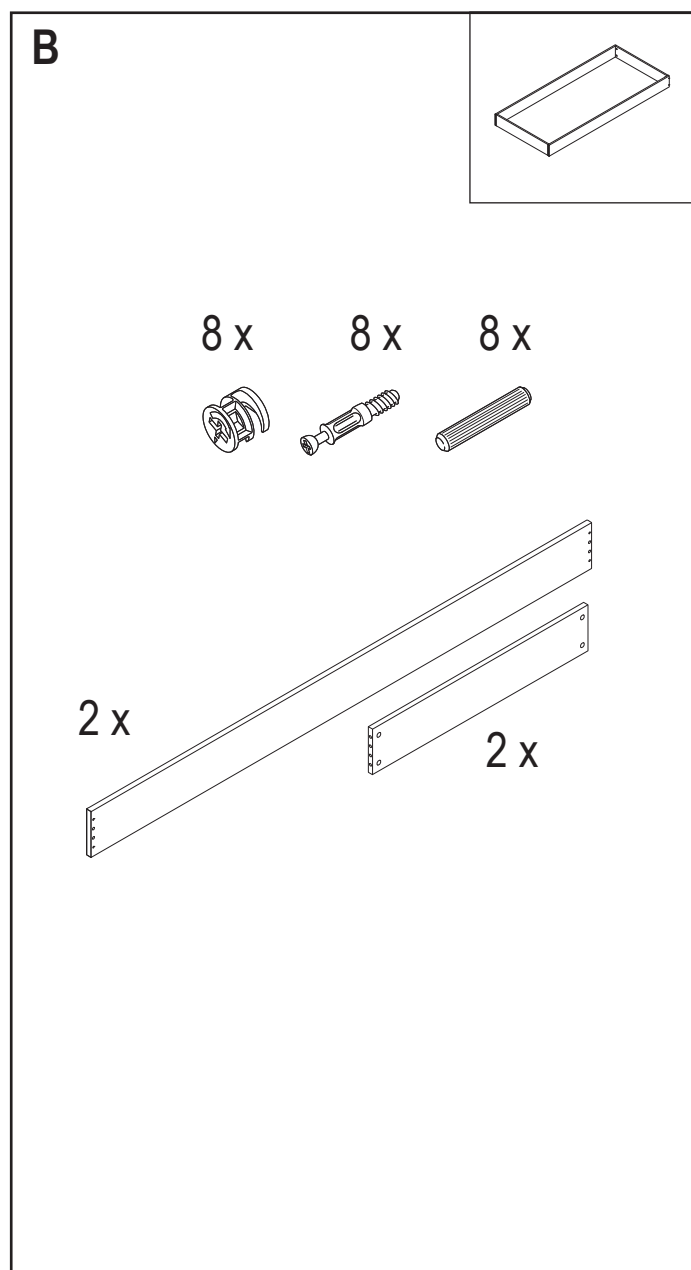
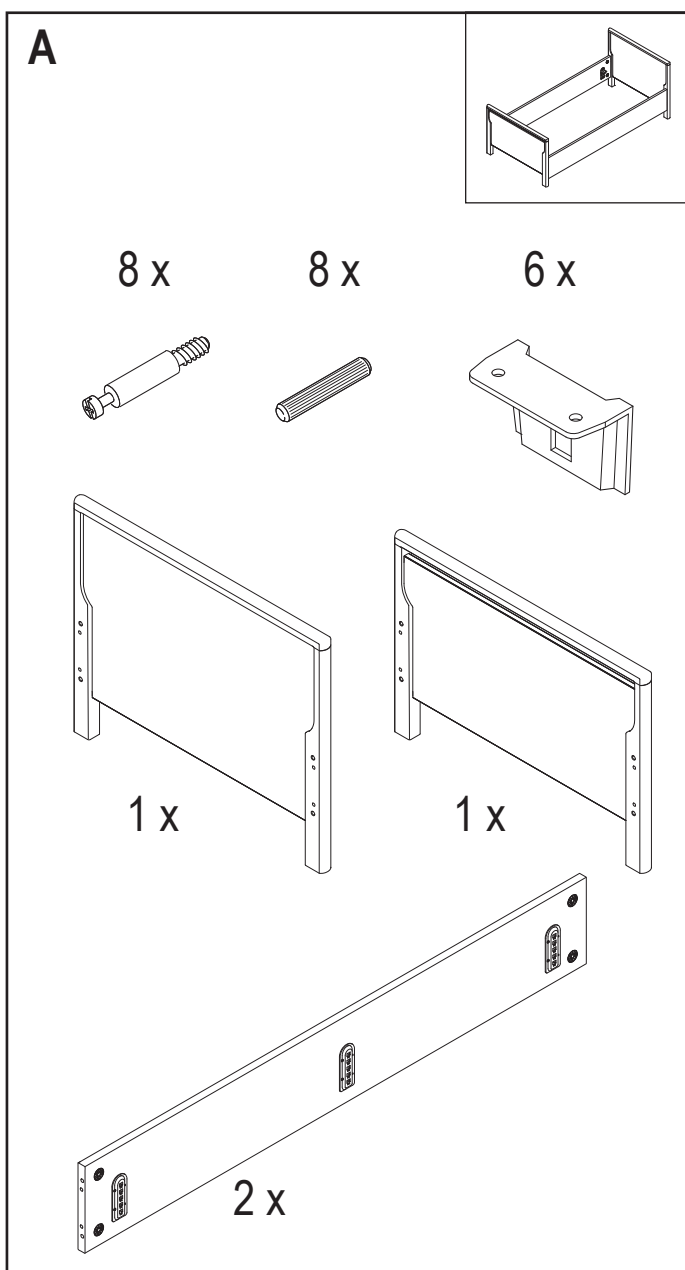


2

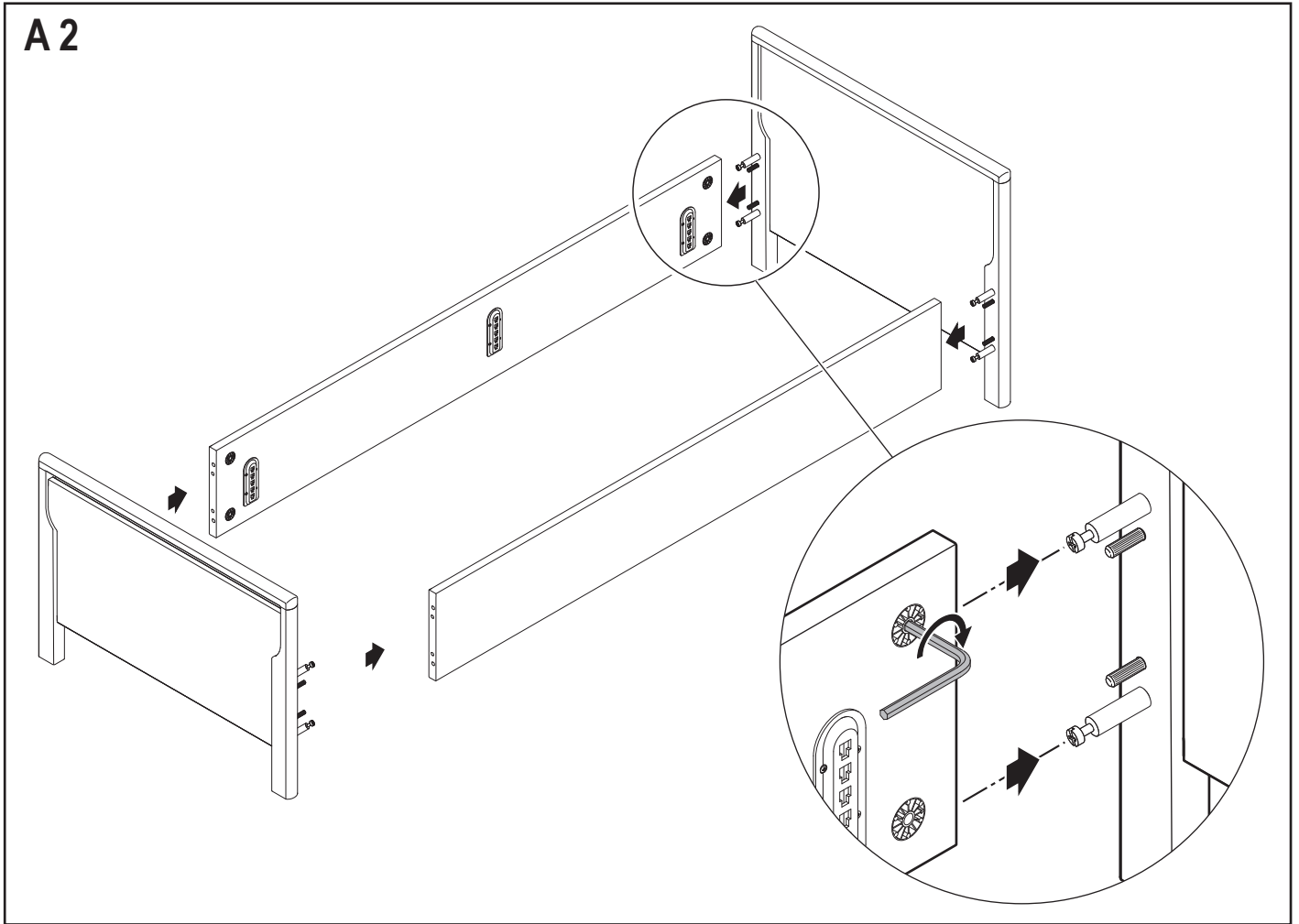


6 mm

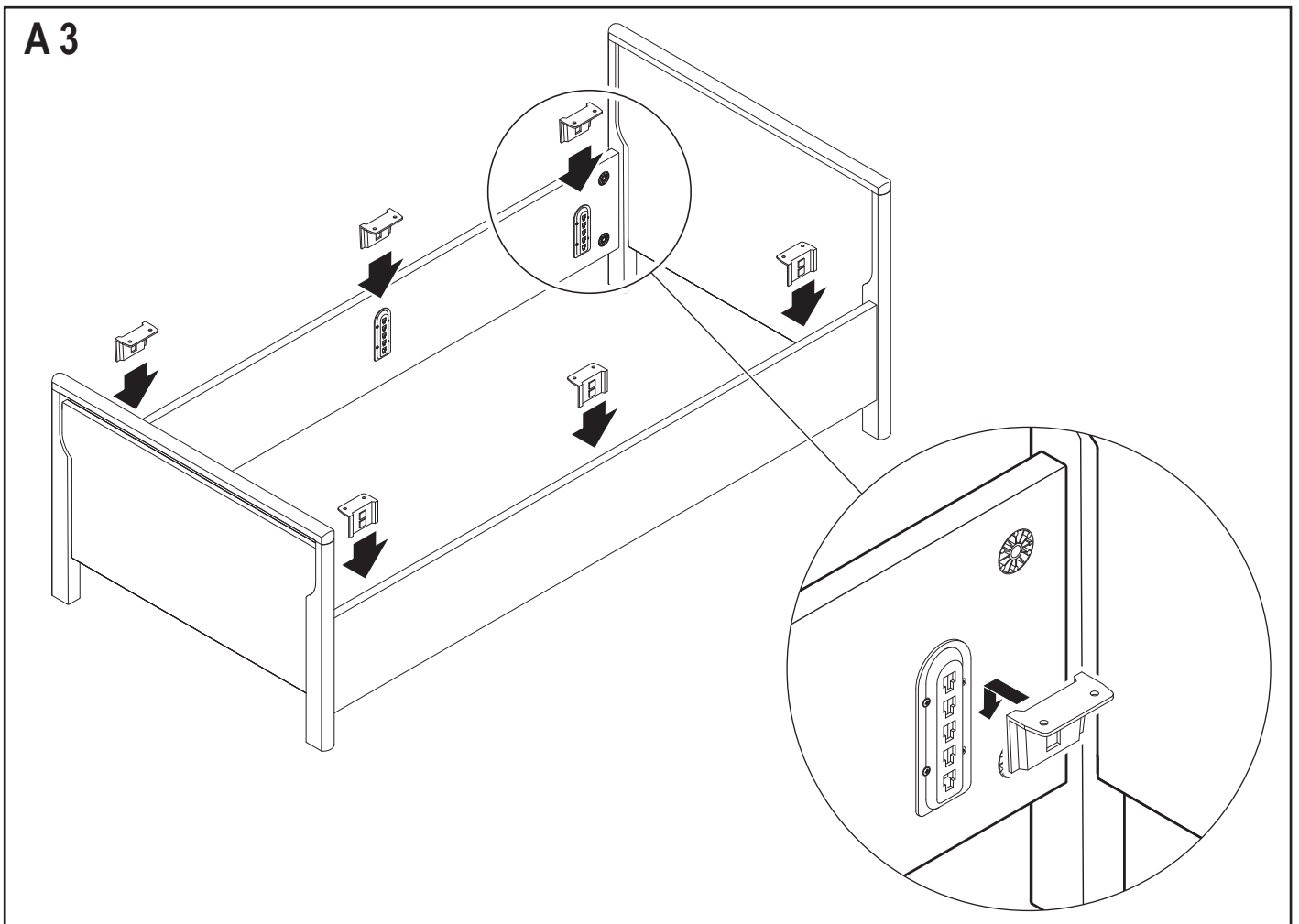




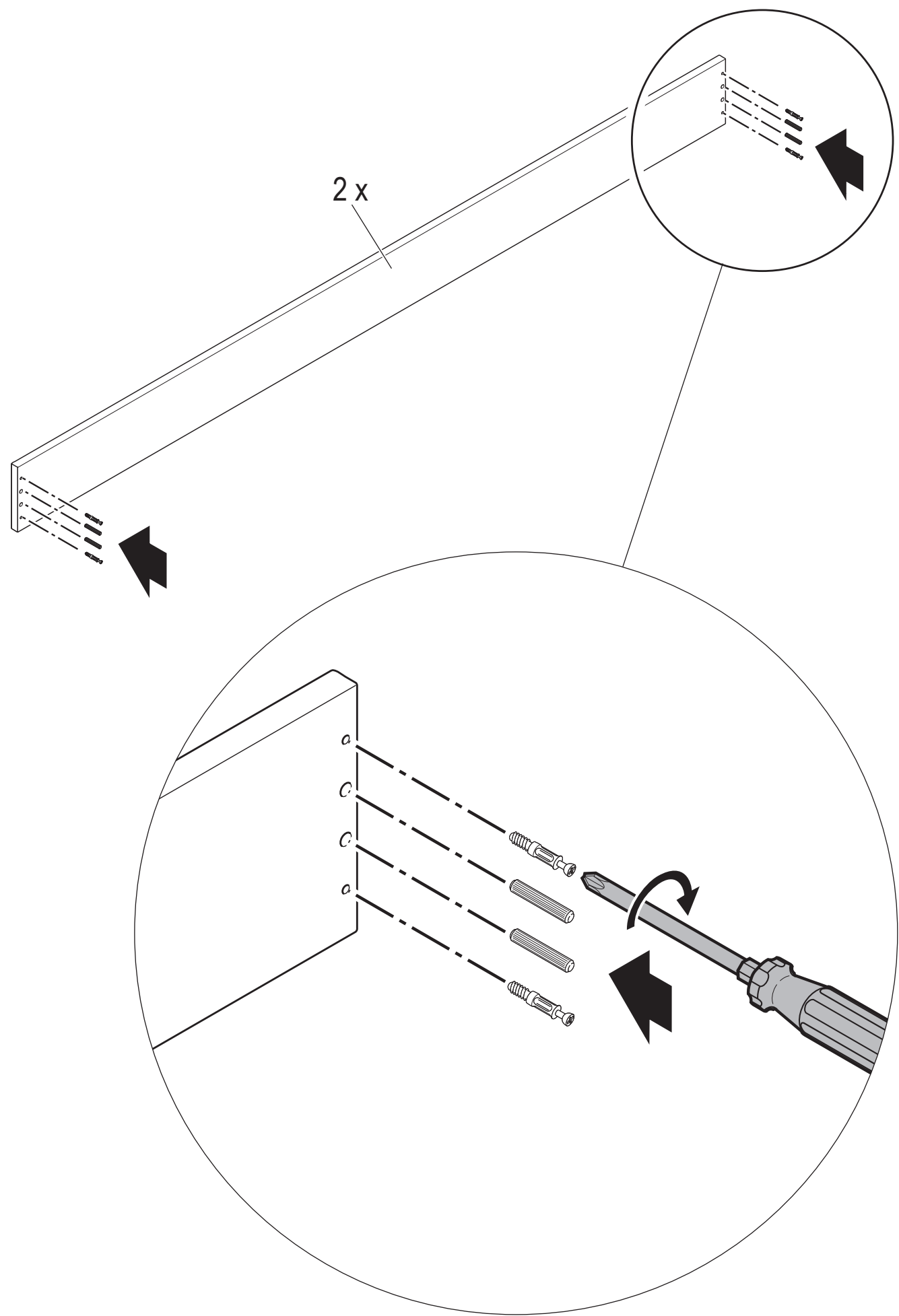
# A 2



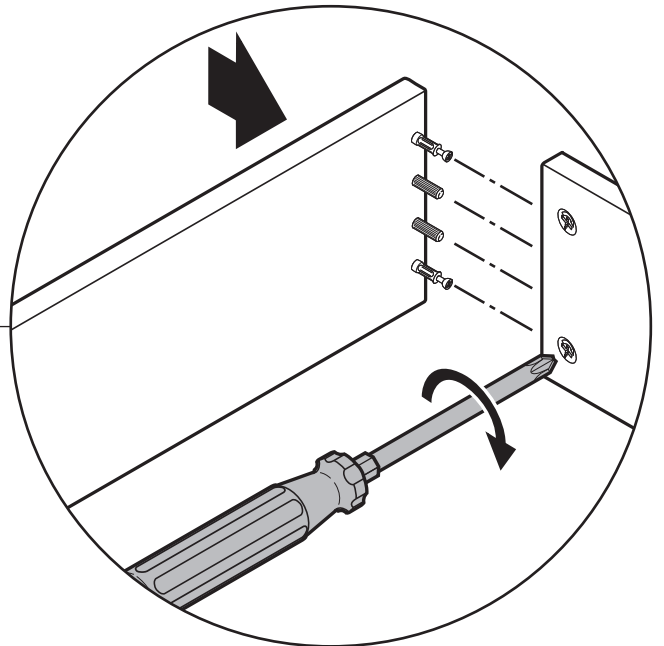
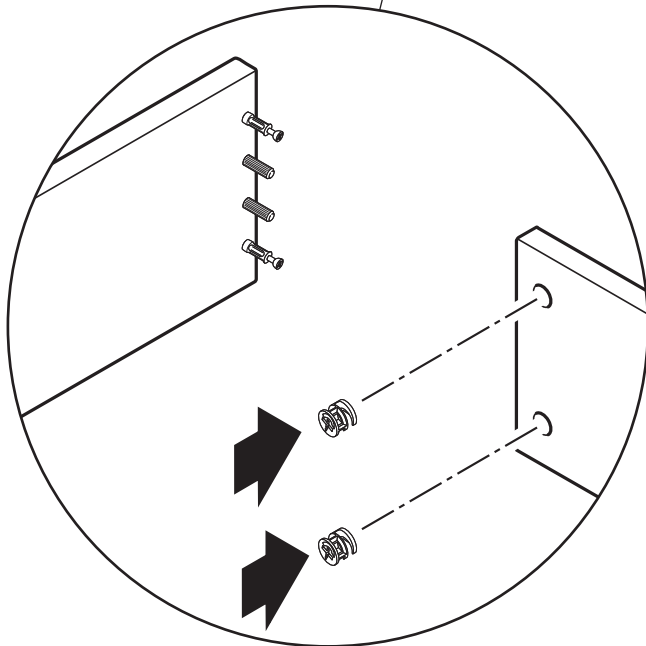
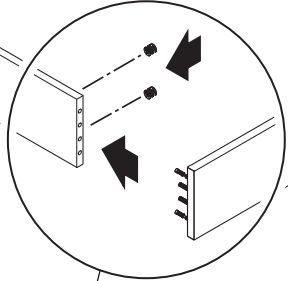
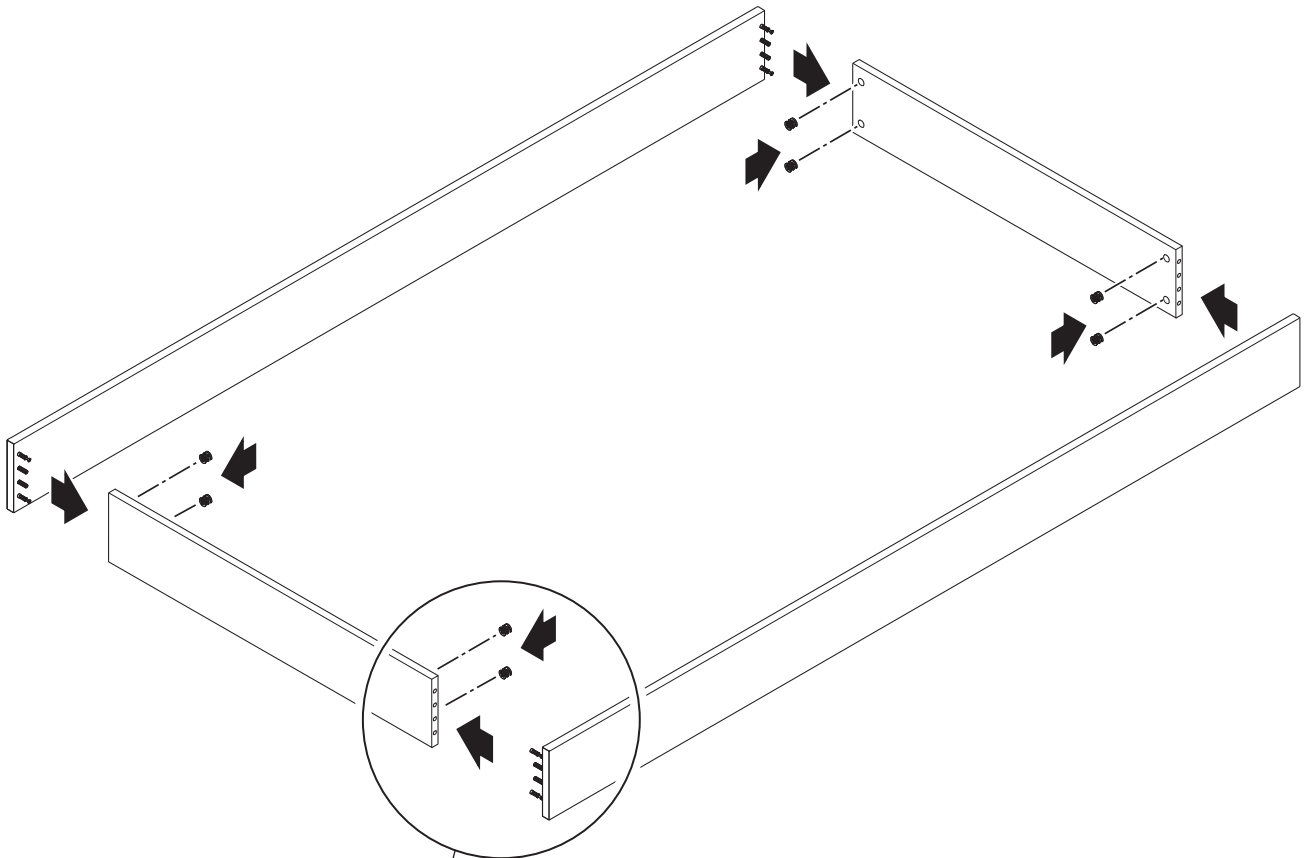
# A 3

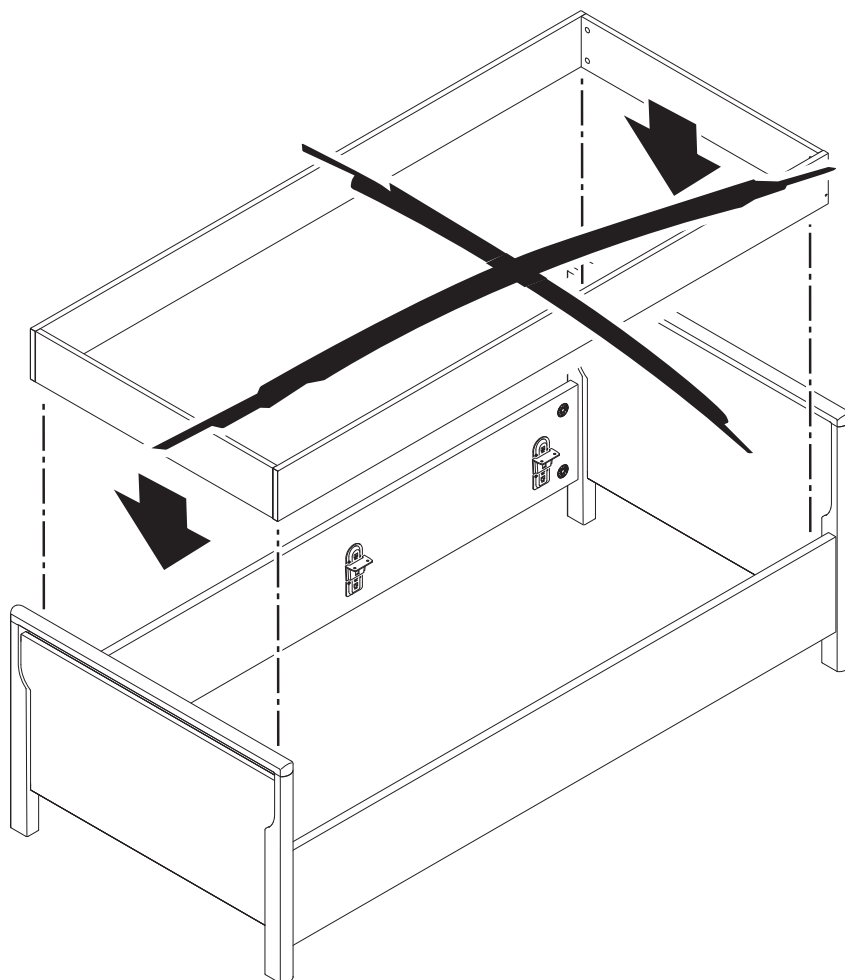
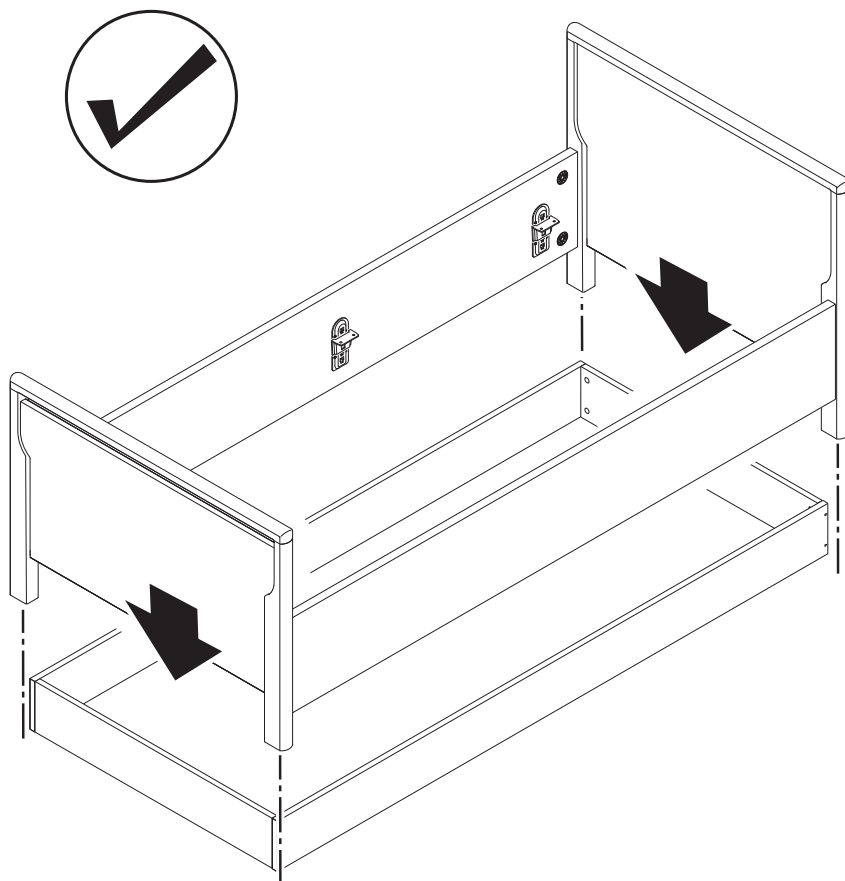


# B 1



# B 2



**B 3**

Herausgegeben von:

Burmeier GmbH & Co. KG  
(Ein Unternehmen der Stieglmeyer-Gruppe)  
Pivitsheider Straße 270  
D-32791 Lage/Lippe  
Telefon 0 52 32 / 98 41- 0  
Telefax 0 52 32 / 98 41- 41  
Internet [www.burmeier.de](http://www.burmeier.de)  
Email  
[auftrags-zentrum@burmeier.de](mailto:auftrags-zentrum@burmeier.de)

Nachdruck, auch auszugsweise,  
nur mit vorheriger schriftlicher Genehmigung  
des Herausgebers!

Alle Rechte vorbehalten.  
Technische Änderungen vorbehalten!

Published by:

Burmeier GmbH & Co. KG  
(A subsidiary of the Stieglmeyer Group)  
Pivitsheider Strasse 270  
32791 Lage/Lippe, Germany  
Phone ++49 52 32 / 98 41- 0  
Telefax ++49 52 32 / 98 41- 41  
Internet [www.burmeier.de](http://www.burmeier.de)  
Email  
[auftrags-zentrum@burmeier.de](mailto:auftrags-zentrum@burmeier.de)

No part of this manual may be reproduced with-  
out the prior written permission of the publisher!

All rights reserved.  
Subject to technical changes!

Stand: **2011.06.01**

Updated: **2011.06.01**